

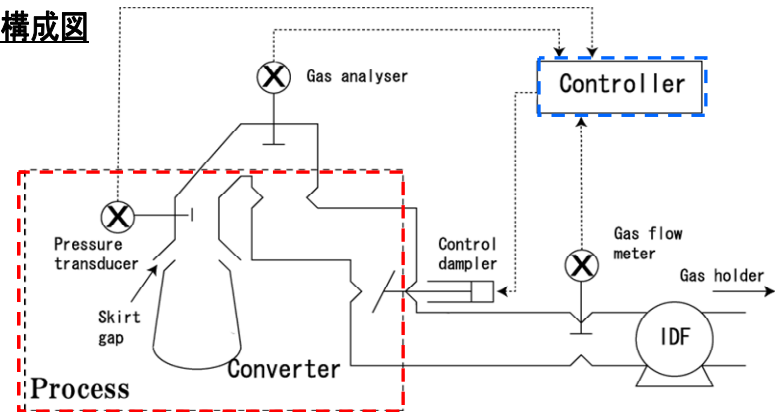
適応外乱推定を用いた予測型PI制御による転炉排ガス回収設備制御

システムデザイン研究科経営システムデザイン専修 博士前期課程2年
 常盤 欣史 動的システム工学研究室
 t0kiwa@m2.hinocatv.ne.jp

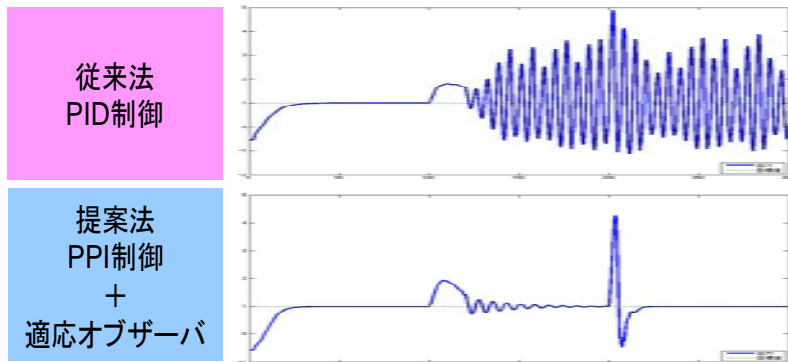
<概要>

- 目的 : 転炉排ガス回収設備において、炉内圧力を適切に保ち、回収率を向上する。
- 問題点 : むだ時間
外乱
パラメータの変動
- 手法 : PPI制御(予測型PI制御)
K型適応オブザーバ
- 結論 : 数値シミュレーションにより提案法の有効性を確認した。

OG設備構成図



数値シミュレーション結果(出力値の比較)



システム図

